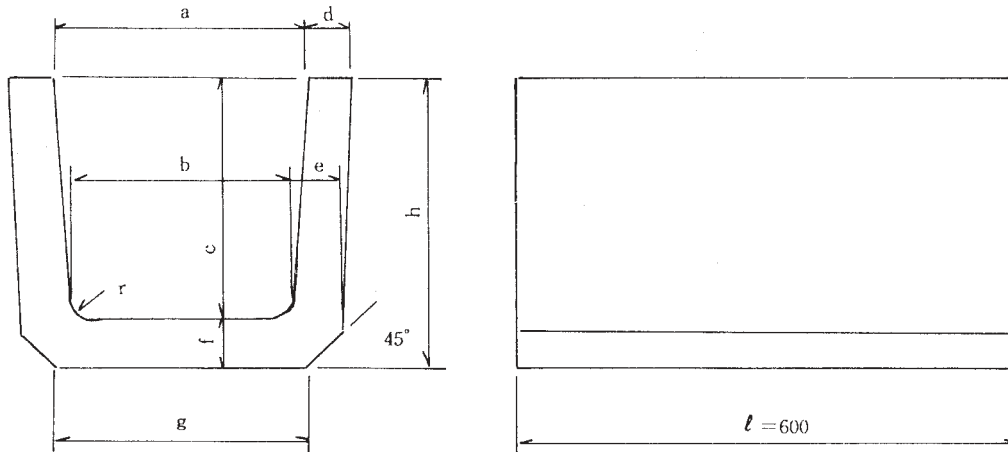


**C-10** 上ぶた式U形側溝 JIS A 5372

DS-PU



名 称	寸 法 (mm)									参考重量 (kg)	価 格 (円)	備 考
	a	b	c	d	e	f	g	h	r			
150	150	140	150	30	35	35	160	185	30	24	1,760	PU-1型
180	180	170	180	35	40	40	190	220	50	34	1,880	
240	240	220	240	45	50	50	240	290	50	55	2,110	
300 A	300	260	240	50	60	60	300	300	50	70	2,650	
300 B	300	260	300	50	60	60	300	360	50	79	2,920	
300 C	300	260	360	50	60	65	300	425	50	92	3,640	
360 A	360	310	300	50	65	65	360	365	50	90	3,640	
360 B	360	310	360	50	65	65	360	425	50	100	3,930	
450	450	400	450	55	70	70	430	520	70	134	5,900	
600	600	540	600	70	80	80	600	680	70	209	10,480	