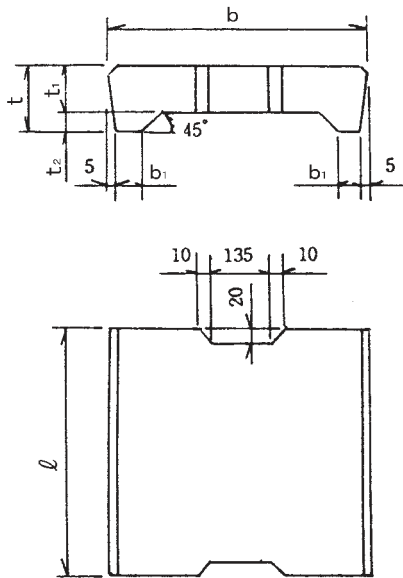
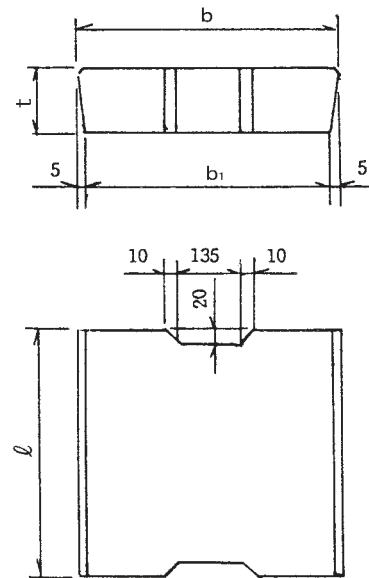


**C-14** 落ちふた式U形側溝蓋(道路用鉄筋コンクリート側溝蓋) JIS A 5372

1種



3種



種類	名称	寸法 (mm)						参考重量 (kg)	価格 (円)	備考
		b	b <sub>1</sub>	t	t <sub>1</sub>	t <sub>2</sub>	ℓ			
1種	250	362	50	90	55	35	500	29	1,750	PC 3
	300	412	51	95	55	40	500	34	1,890	
	400	512	51	110	65	45	500	47	2,770	
	500	622	56	125	75	50	500	65	4,030	
3種	250	362	352	90	—	—	500	38	2,200	PC 4
	300	412	402	95	—	—	500	46	2,460	
	400	512	502	110	—	—	500	66	3,500	
	500	622	612	125	—	—	500	92	4,950	
許容差		± 3	—	± 3	—	—	± 3			