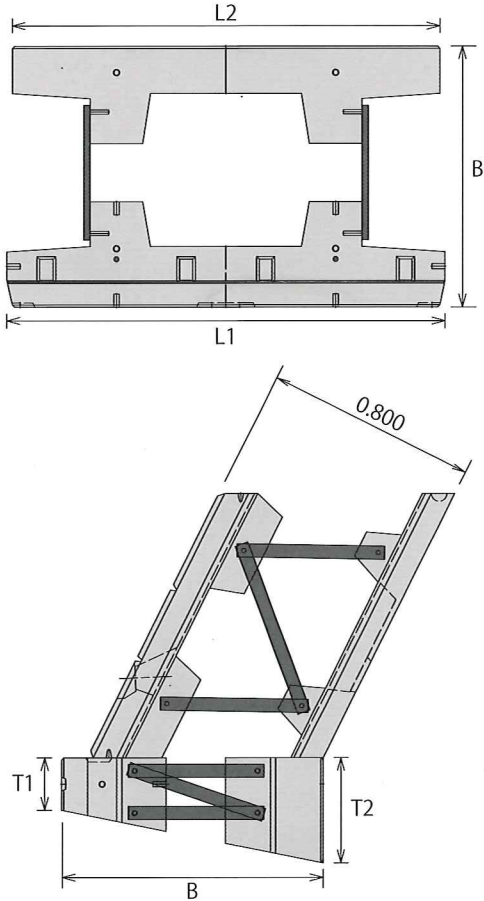


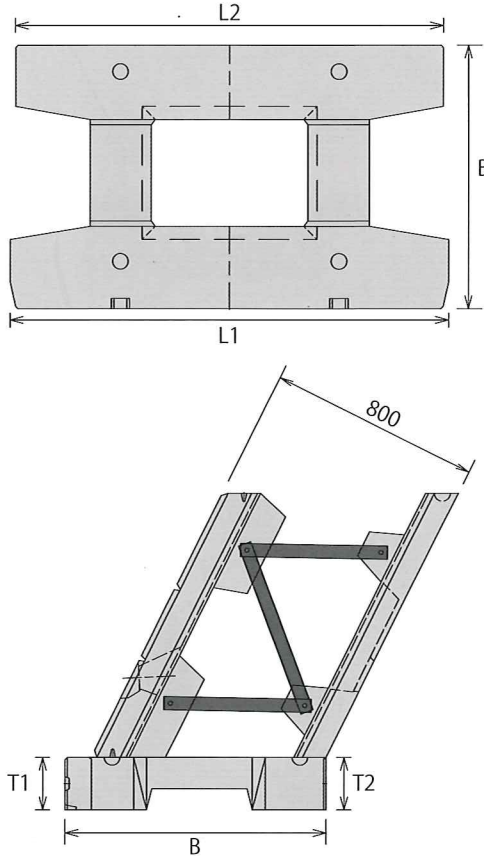
ガードアンブロック基礎盤

基礎盤を使用することで、据付作業が容易に行なえます。

【底面勾配タイプ】



【底面水平タイプ】



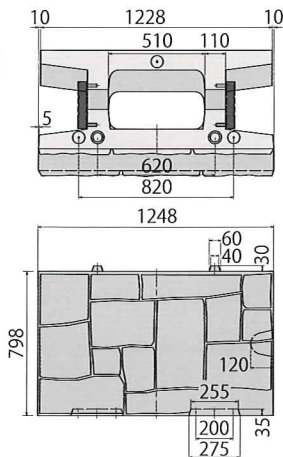
呼び寸法	単位:mm					胴込めコンクリート (m ³)	参考質量 (kg)
	B	T1	T2	L1	L2		
600	771		360			0.130	534
800	994		400			0.256	578
1000	1,218		450			0.397	622
1250	1,498		500			0.592	672
1500	1,777	200	560	1,665	1,625	0.821	728
1750	2,057		620			1.079	783
2000	2,336		665			1.349	839
2250	2,616		730			1.650	896
2500	2,895		780			1.967	946

呼び寸法	単位:mm					胴込めコンクリート (m ³)	参考質量 (kg)
	B	T1	T2	L1	L2		
800	1,000					0.128	470
1000	1,250					0.196	506
1250	1,500	200	200	1,665	1,625	0.252	569
1500	1,800					0.254	793
1750	2,100					0.407	671
2000	2,350					0.409	858

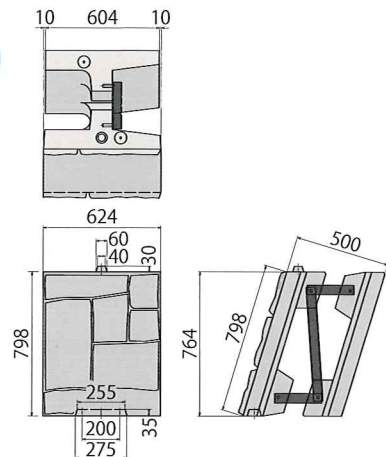


小型擬石(1.00㎡タイプ)

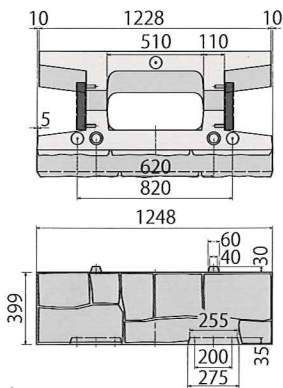
基本A型



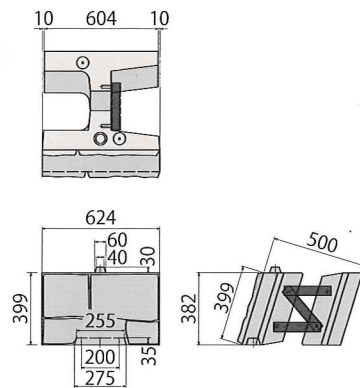
縦半B型



横半C型



1/4D型



製品タイプ・諸元 ガーディアン擬石面

ガーディアン擬石面(法勾配5分の場合)

(1.00㎡)

呼称	参考重量(kg)	寸法(mm)			体積(m³)	網込コンクリート(m³)		呼称	参考重量(kg)	寸法(mm)			体積(m³)	網込コンクリート(m³)	
		幅	高	控長		1個当り	1㎡当り			幅	高	控長		1個当り	1㎡当り
450	基本:A	510	1,250	800	450	0.220	0.228	1250	基本:A	530	1,250	800	1,250	0.222	1.023
	縦半:B	245	624	800	450	0.105	0.119		縦半:B	264	624	800	1,250	0.107	0.516
	横半:C	277	1,250	399	450	0.119	0.105		横半:C	297	1,250	399	1,250	0.121	0.502
	1/4:D	154	624	399	450	0.065	0.047		1/4:D	174	624	399	1,250	0.067	0.244
500	基本:A	511	1,250	800	500	0.220	0.278	1300	基本:A	531	1,250	800	1,300	0.222	1.072
	縦半:B	245	624	800	500	0.105	0.144		縦半:B	266	624	800	1,300	0.107	0.541
	横半:C	278	1,250	399	500	0.119	0.130		横半:C	299	1,250	399	1,300	0.121	0.526
	1/4:D	154	624	399	500	0.065	0.059		1/4:D	175	624	399	1,300	0.067	0.256
600	基本:A	515	1,250	800	600	0.221	0.377	1400	基本:A	534	1,250	800	1,400	0.223	1.172
	縦半:B	249	624	800	600	0.105	0.194		縦半:B	268	624	800	1,400	0.107	0.590
	横半:C	282	1,250	399	600	0.120	0.179		横半:C	301	1,250	399	1,400	0.121	0.576
	1/4:D	159	624	399	600	0.066	0.084		1/4:D	177	624	399	1,400	0.068	0.281
650	基本:A	516	1,250	800	650	0.221	0.426	1500	基本:A	536	1,250	800	1,500	0.223	1.271
	縦半:B	251	624	800	650	0.105	0.218		縦半:B	271	624	800	1,500	0.107	0.640
	横半:C	283	1,250	399	650	0.120	0.204		横半:C	303	1,250	399	1,500	0.122	0.625
	1/4:D	160	624	399	650	0.066	0.096		1/4:D	180	624	399	1,500	0.068	0.306
700	基本:A	517	1,250	800	700	0.221	0.476	1600	基本:A	539	1,250	800	1,600	0.223	1.371
	縦半:B	252	624	800	700	0.106	0.243		縦半:B	273	624	800	1,600	0.107	0.689
	横半:C	285	1,250	399	700	0.120	0.229		横半:C	306	1,250	399	1,600	0.122	0.675
	1/4:D	161	624	399	700	0.066	0.108		1/4:D	182	624	399	1,600	0.068	0.331
750	基本:A	518	1,250	800	750	0.221	0.526	1700	基本:A	541	1,250	800	1,700	0.223	1.470
	縦半:B	253	624	800	750	0.106	0.268		縦半:B	276	624	800	1,700	0.108	0.739
	横半:C	286	1,250	399	750	0.120	0.254		横半:C	308	1,250	399	1,700	0.122	0.725
	1/4:D	162	624	399	750	0.066	0.121		1/4:D	185	624	399	1,700	0.068	0.355
800	基本:A	520	1,250	800	800	0.221	0.576	1800	基本:A	544	1,250	800	1,800	0.223	1.569
	縦半:B	254	624	800	800	0.106	0.293		縦半:B	278	624	800	1,800	0.108	0.788
	横半:C	287	1,250	399	800	0.120	0.278		横半:C	311	1,250	399	1,800	0.122	0.774
	1/4:D	163	624	399	800	0.066	0.133		1/4:D	187	624	399	1,800	0.068	0.380
900	基本:A	522	1,250	800	900	0.221	0.675	1900	基本:A	546	1,250	800	1,900	0.224	1.669
	縦半:B	256	624	800	900	0.106	0.342		縦半:B	280	624	800	1,900	0.108	0.838
	横半:C	289	1,250	399	900	0.120	0.328		横半:C	313	1,250	399	1,900	0.122	0.824
	1/4:D	165	624	399	900	0.066	0.158		1/4:D	190	624	399	1,900	0.069	0.405
1000	基本:A	524	1,250	800	1,000	0.222	0.774	2000	基本:A	549	1,250	800	2,000	0.224	1.768
	縦半:B	258	624	800	1,000	0.106	0.392		縦半:B	283	624	800	2,000	0.108	0.888
	横半:C	291	1,250	399	1,000	0.120	0.378		横半:C	316	1,250	399	2,000	0.123	0.873
	1/4:D	168	624	399	1,000	0.067	0.182		1/4:D	192	624	399	2,000	0.069	0.429

※同じサイズの石張りタイプもあります。詳しくは、担当者にお尋ね下さい。