

GUARDIAN

ガーディアン

With Compact Tough

控巾自在耐震性大型ブロック



四万十コンクリート株式会社

NETIS登録番号:SK-110001-A 実用新案第3156212号

ガーディアンのテーマは「コンパクトでタフ」

GUARDIAN

NETIS登録番号:SK-110001-A

◆ はじめに

近年建設工事において施工体制も省力化且つ高齢化しつつある中、コンクリート二次製品もより軽量に、より安全作業が行われるよう改革していかなければ対応できない状況になりました。

四万十コンクリート株式会社では中小企業組合等活路開拓事業の助成金を受け、ブロックの結合力、耐震性の向上を目的として、(株)第一コンサルタンツ、高知工業高等専門学校の協力を得、全国に先駆け実物大の供試体を作成し曲げ実験を実施しました。その結果により、鉄筋を配置する事で地震時の二次災害防止に効果があることも立証されました。従来の大型ブロックを控え幅500~3500以上で自由に変更ができ、より軽量な形状に改良しました。

命名は、全ての工事を安全に見守ってくれるように「**ガーディアン(守り神)**」と名づけました。

◆ 特徴

- 控え幅を500~3500以上自由に変更することが出来るため、安定幅を無駄なく選択でき、かつ軽量であるため、スピードアップ、コスト削減を計れます。
- 法面勾配は控え金具の取替えで底部が水平のまま直壁から1分、3分、4分、5分、6分、7分、1割勾配まで簡単に対応できます。
- 従来の大型ブロックと比較し製品重量が軽量になっており、小型クレーンでの施工も可能となります。
- 専用の吊り金具を使用することにより、作業は安全・迅速に行うことができます。
- ブロック表面は自然環境に溶け込み易い擬石模様と自然石張りが選べます。
- 中詰コンクリート内は鉄骨構造であるため、さらなる地震対策措置が可能となります。
- 尚、本製品の表面の大きさ(W=1,665mm×H=1,118mm)より小型の(W=1,250mm×H=800mm)のタイプもあります。

施工実績



工事名:町道竹ノ谷線道路改良工事 発注者:津野町役場 施工業者:(有)中山工業



委員会では、産官学のメンバーにお集りいただき、本大型ブロックの載荷実験、解析結果等から、耐震性に関する検討を行い、その有効性も確認しました。

委員会委員長
高知工業高等専門学校准教授 横井克則

軽量製品のため作業が容易
(控2,000mm 重量1.064kg)

擬石面

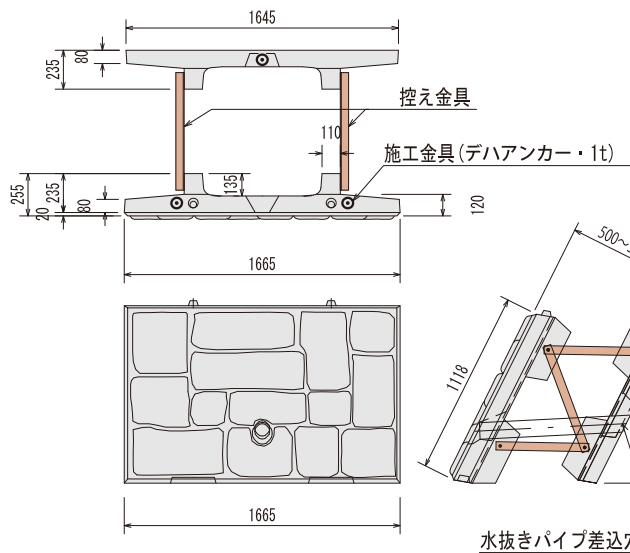
◆ 製品規格



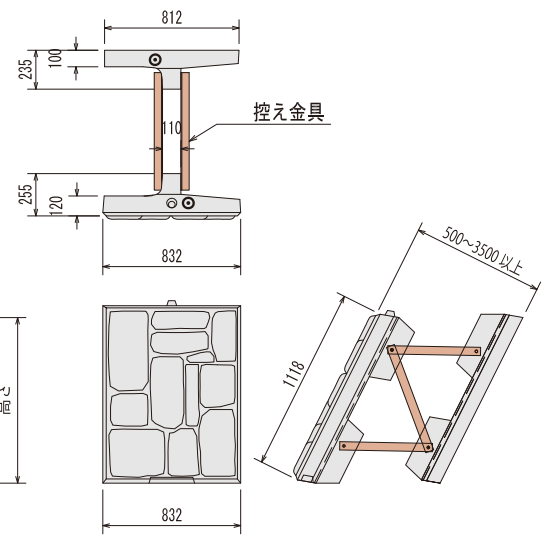
■ ガーディアンブロック擬石面500~3500型以上 製品規格図

控長、壁面勾配自由型大型ブロック

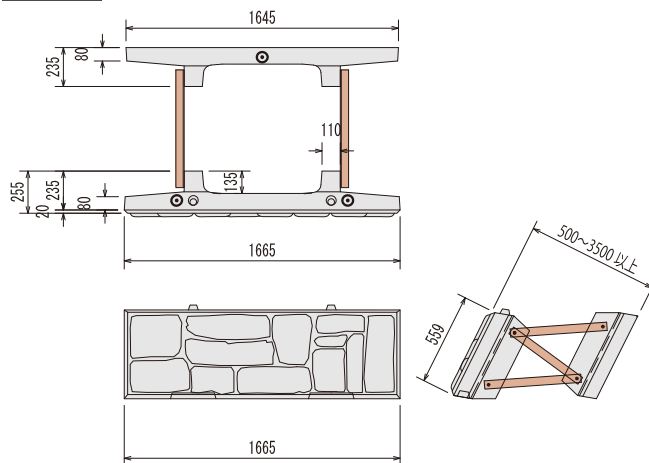
基本A型



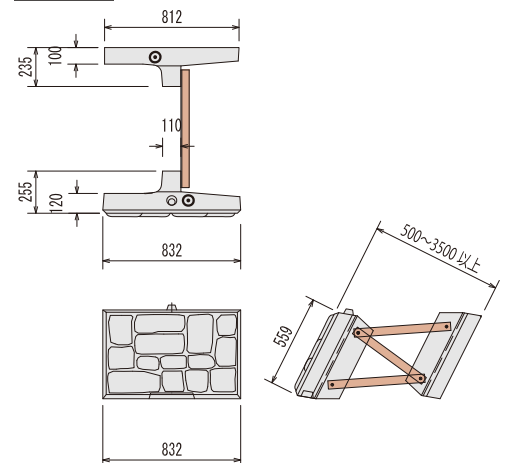
縦半B型



横半C型



1/4D型



※基礎部上面には必ず差筋(用心鉄筋)をしてください。

※中詰めコンクリートは1段ごとに投入し、ブロック天端より20cm程度打ち残して打設終了して下さい。(ただし、最上段は天端まで)

※標準型(A型)1個の面積は、1.861m²です。 ※10m以内に目地を設置してください。



DHクッパーによる点吊り(当社より貸出)



(1.861m²)

ガーディアン擬石面(法面勾配5分の場合)								
呼称	参考重量(kg)	寸法(mm)			体積(m ³)	胴込コンクリート(m ³)		
		幅	高	控長		1個当り	1m ² 当り	
500	基本:A	1,029	1,665	1,000	500	0.445	0.486	0.261
	縦半:B	508	832	1,000	500	0.219	0.247	0.266
	横半:C	544	1,665	500	500	0.235	0.231	0.248
	1/4:D	271	832	500	500	0.117	0.116	0.249
600	基本:A	1,031	1,665	1,000	600	0.445	0.672	0.361
	縦半:B	510	832	1,000	600	0.219	0.34	0.366
	横半:C	546	1,665	500	600	0.235	0.324	0.348
	1/4:D	272	832	500	600	0.117	0.163	0.351
650	基本:A	1,032	1,665	1,000	650	0.445	0.765	0.411
	縦半:B	511	832	1,000	650	0.219	0.386	0.415
	横半:C	547	1,665	500	650	0.235	0.37	0.397
	1/4:D	273	832	500	650	0.117	0.186	0.4
700	基本:A	1,033	1,665	1,000	700	0.446	0.857	0.461
	縦半:B	512	832	1,000	700	0.219	0.433	0.466
	横半:C	548	1,665	500	700	0.235	0.416	0.447
	1/4:D	273	832	500	700	0.117	0.209	0.449
750	基本:A	1,034	1,665	1,000	750	0.446	0.95	0.51
	縦半:B	513	832	1,000	750	0.219	0.479	0.515
	横半:C	550	1,665	500	750	0.235	0.463	0.497
	1/4:D	274	832	500	750	0.117	0.232	0.499
800	基本:A	1,035	1,665	1,000	800	0.446	1.043	0.56
	縦半:B	514	832	1,000	800	0.219	0.526	0.566
	横半:C	551	1,665	500	800	0.235	0.509	0.547
	1/4:D	274	832	500	800	0.117	0.255	0.548
900	基本:A	1,037	1,665	1,000	900	0.446	1.229	0.66
	縦半:B	516	832	1,000	900	0.22	0.618	0.665
	横半:C	553	1,665	500	900	0.236	0.602	0.647
	1/4:D	276	832	500	900	0.117	0.302	0.649
1000	基本:A	1,040	1,665	1,000	1,000	0.446	1.415	0.76
	縦半:B	519	832	1,000	1,000	0.22	0.711	0.765
	横半:C	556	1,665	500	1,000	0.236	0.695	0.747
	1/4:D	277	832	500	1,000	0.118	0.348	0.748
1100	基本:A	1,042	1,665	1,000	1,100	0.447	1.601	0.86
	縦半:B	521	832	1,000	1,100	0.22	0.804	0.865
	横半:C	558	1,665	500	1,100	0.236	0.787	0.845
	1/4:D	278	832	500	1,100	0.118	0.395	0.849
1250	基本:A	1,045	1,665	1,000	1,250	0.447	1.88	1.01
	縦半:B	524	832	1,000	1,250	0.221	0.943	1.014
	横半:C	562	1,665	500	1,250	0.237	0.927	0.996
	1/4:D	280	832	500	1,250	0.118	0.464	0.998
1300	基本:A	1,047	1,665	1,000	1,300	0.447	1.973	1.06
	縦半:B	526	832	1,000	1,300	0.221	0.99	1.065
	横半:C	563	1,665	500	1,300	0.237	0.973	1.045
	1/4:D	281	832	500	1,300	0.118	0.487	1.047
1400	基本:A	1,049	1,665	1,000	1,400	0.448	2.158	1.16
	縦半:B	528	832	1,000	1,400	0.221	1.083	1.165
	横半:C	566	1,665	500	1,400	0.237	1.066	1.145
	1/4:D	282	832	500	1,400	0.118	0.534	1.148
1500	基本:A	1,052	1,665	1,000	1,500	0.448	2.344	1.26
	縦半:B	531	832	1,000	1,500	0.222	1.175	1.263
	横半:C	568	1,665	500	1,500	0.238	1.159	1.245
	1/4:D	283	832	500	1,500	0.118	0.58	1.247
1600	基本:A	1,054	1,665	1,000	1,600	0.448	2.53	1.359
	縦半:B	533	832	1,000	1,600	0.222	1.268	1.363
	横半:C	571	1,665	500	1,600	0.238	1.251	1.344
	1/4:D	284	832	500	1,600	0.118	0.627	1.348
1700	基本:A	1,056	1,665	1,000	1,700	0.449	2.716	1.459
	縦半:B	535	832	1,000	1,700	0.222	1.361	1.463
	横半:C	573	1,665	500	1,700	0.238	1.344	1.444
	1/4:D	286	832	500	1,700	0.119	0.673	1.447
1750	基本:A	1,058	1,665	1,000	1,750	0.449	2.809	1.509
	縦半:B	537	832	1,000	1,750	0.222	1.407	1.513
	横半:C	574	1,665	500	1,750	0.238	1.39	1.493
	1/4:D	286	832	500	1,750	0.119	0.696	1.497
1800	基本:A	1,059	1,665	1,000	1,800	0.449	2.902	1.559
	縦半:B	538	832	1,000	1,800	0.222	1.454	1.563
	横半:C	576	1,665	500	1,800	0.239	1.437	1.544
	1/4:D	287	832	500	1,800	0.119	0.719	1.546
1900	基本:A	1,061	1,665	1,000	1,900	0.449	3.088	1.659
	縦半:B	540	832	1,000	1,900	0.223	1.547	1.663
	横半:C	578	1,665	500	1,900	0.239	1.53	1.643
	1/4:D	288	832	500	1,900	0.119	0.766	1.647

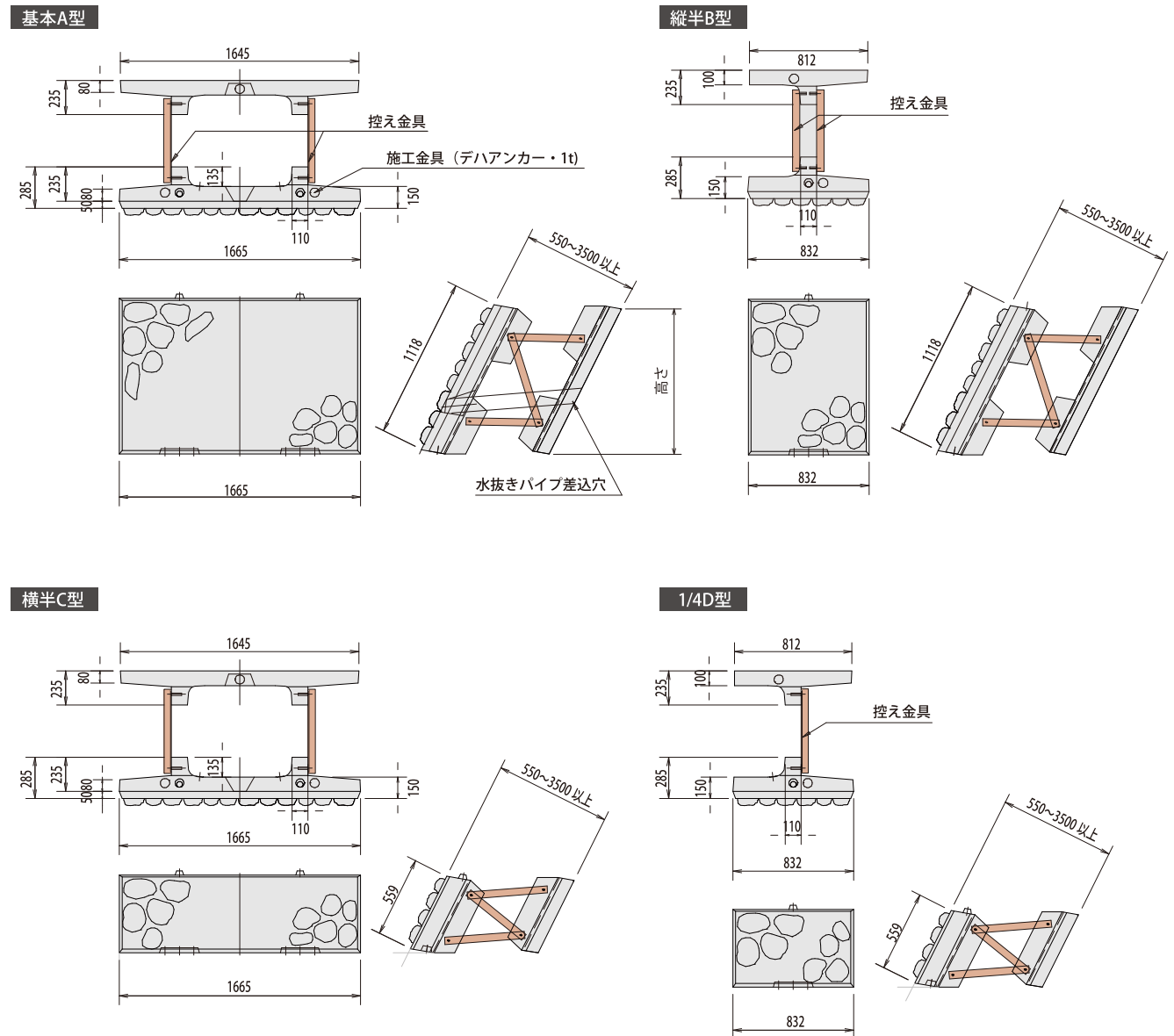
(1.861m²)

ガーディアン擬石面(法面勾配5分の場合)								
呼称	参考重量(kg)	寸法(mm)			体積(m ³)	胴込コンクリート(m ³)		
		幅	高	控長		1個当り	1m ² 当り	
2000	基本:A	1,064	1,665	1,000	2,000	0.45	3.273	1.759
	縦半:B	543	832	1,000	2,000	0.223	1.64	1.763
	横半:C	581	1,665	500	2,000	0.239	1.622	1.742
	1/4:D	289	832	500	2,100	0.119	0.812	1.746
2100	基本:A	1,066	1,665	1,000	2,100	0.45	3.459	1.859
	縦半:B	545	832	1,000	2,100	0.223	1.732	1.862
	横半:C	583	1,665	500	2,100	0.24	1.715	1.842
	1/4:D	291	832	500	2,100	0.119	0.859	1.847
2200	基本:A	1,069	1,665	1,000	2,200	0.45	3.645	1.959
	縦半:B	548	832	1,000	2,200	0.224	1.825	1.962
	横半:C	586	1,665	500	2,200	0.24	1.808	1.942
	1/4:D	292	832	500	2,200	0.119	0.905	1.946
2250	基本:A	1,070	1,665	1,000	2,250	0.45	3.738	2.009
	縦半:B	549	832	1,000	2,250	0.224	1.872	2.013
	横半:C	587	1,665	500	2,250	0.24	1.854	1.991
	1/4:D	292	832	500	2,250	0.12	0.928	1.996
2300	基本:A	1,071	1,665	1,000	2,300	0.45	3.831	2.059
	縦半:B	550	832	1,000	2,300	0.224	1.918	2.062
	横半:C	588	1,665	500	2,300	0.24	1.901	2.042
	1/4:D	293	832	500	2,300	0.12	0.951	2.045
2400	基本:A	1,074	1,665	1,000	2,400	0.451	4.017	2.159
	縦半:B	553	832	1,000	2,400	0.224	2.011	2.162
	横半:C	591	1,665	500	2,400	0.24	1.993	2.141
	1/4:D	294	832	500	2,400	0.12	0.998	2.146
2500	基本:A	1,076	1,665	1,000	2,500	0.451	4.203	2.258
	縦半:B	555	832	1,000	2,500	0.225	2.104	2.262
	横半:C	593	1,665	500	2,500	0.241	2.086	2.241
	1/4:D	296	832	500	2,500	0.12	1.044	2.245
2600	基本:A	1,079	1,665	1,000	2,600	0.451	4.388	2.358
	縦半:B	558	832	1,000	2,600	0.225	2.196	2.361
	横半:C	596	1,665	500	2,600	0.241	2.179	2.34
	1/4:D	297	832	500	2,600	0.12	1.091	2.346
2700	基本:A	1,081	1,665	1,000	2,700	0.452	4.574	2.458
	縦半:B	560	832	1,000	2,700	0.225	2.289	2.461
	横半:C	598	1,665	500	2,700	0.241	2.272	2.44
	1/4:D	298	832	500	2,700	0.12	1.137	2.445
2800	基本:A	1,084	1,665	1,000	2,800	0.452	4.76	2.558
	縦半:B	563	832	1,000	2,800	0.226	2.382	2.561
	横半:C	601	1,665	500	2,800	0.242	2.364	2.539
	1/4:D	299	832	500	2,800	0.12	1.183	2.544
2900	基本:A	1,086	1,665	1,000	2,900	0.452	4.946	2.658
	縦半:B	565	832	1,000	2,900	0.226	2.475	2.661
	横半:C	603	1,665	500	2,900	0.242	2.457	2.639
	1/4:D	301	832	500	2,900	0.121	1.23	2.645
3000	基本:A	1,089	1,665	1,000	3,000	0.453	5.132	2.758
	縦半:B	568	832	1,000	3,000	0.226	2.568	2.761
	横半:C	606	1,665	500	3,000	0.242	2.55	2.739
	1/4:D	302	832	500	3,000	0.121	1.276	2.744
3100	基本:A	1,091	1,665	1,000	3,100	0.453	5.318	2.858
	縦半:B	570	832	1,000	3,100	0.227	2.66	2.86
	横半:C	608	1,665	500	3,100	0.243	2.643	2.839
	1/4:D	303	832	500	3,100	0.121	1.323	2.845
3200	基本:A	1,094	1,665	1,000	3,200	0.453	5.503	2.957
	縦半:B	573	832	1,000	3,200	0.227	2.753	2.96
	横半:C	611	1,665	500	3,200	0.243	2.735	2.938
	1/4:D	304	832	500	3,200	0.121	1.369	2.944
3300	基本:A	1,096	1,665	1,000	3,300	0.454	5.689	3.057
	縦半:B	575	832	1,000	3,300	0.227	2.846	3.06
	横半:C	613	1,665	500	3,300	0.243	2.828	3.038
	1/4:D	306	832	500	3,300	0.121	1.416	3.045
3400	基本:A	1,099	1,665	1,000	3,400	0.454	5.875	3.157
	縦半:B	578	832	1,000	3,400	0.228	2.939	3.16
	横半:C	616	1,665	500	3,400	0.244	2.921	3.137
	1/4:D	307	832	500	3,400	0.121	1.462	3.144
3500	基本:A	1,101	1,665	1,000	3,500	0.454	6.061	3.257
	縦半:B	580	832	1,000	3,500	0.228	3.032	3.26
	横半:C	618	1,665	500	3,500	0.244	3.014	3.237
	1/4:D	308	832	500	3,500	0.122	1.508	3.243

◆ 製品規格



■ ガーディアンブロック自然石張550~3500型以上 製品規格図



※基礎部上面には必ず差筋(用心鉄筋)をしてください。

※中詰めコンクリートは1段ごとに投入し、ブロック天端より20cm程度打ち残して打設終了して下さい。(ただし、最上段は天端まで)

※標準型(A型)1個の面積は、1.861m²です。 ※10m以内に目地を設置してください。



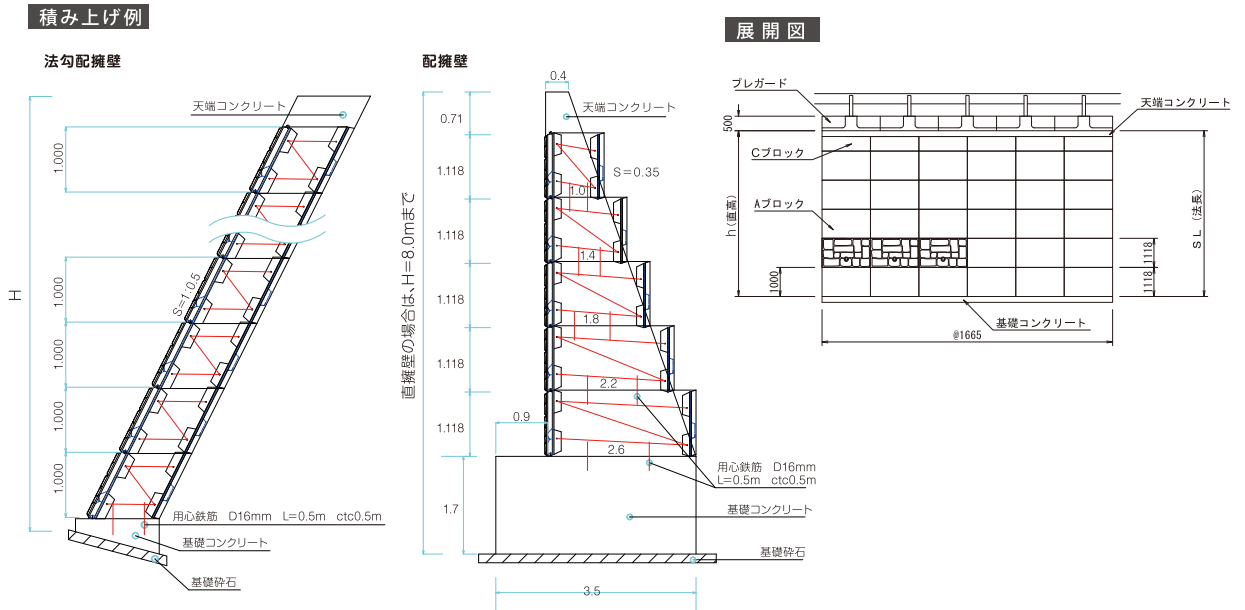
(1.861m²)

(1.861m²)

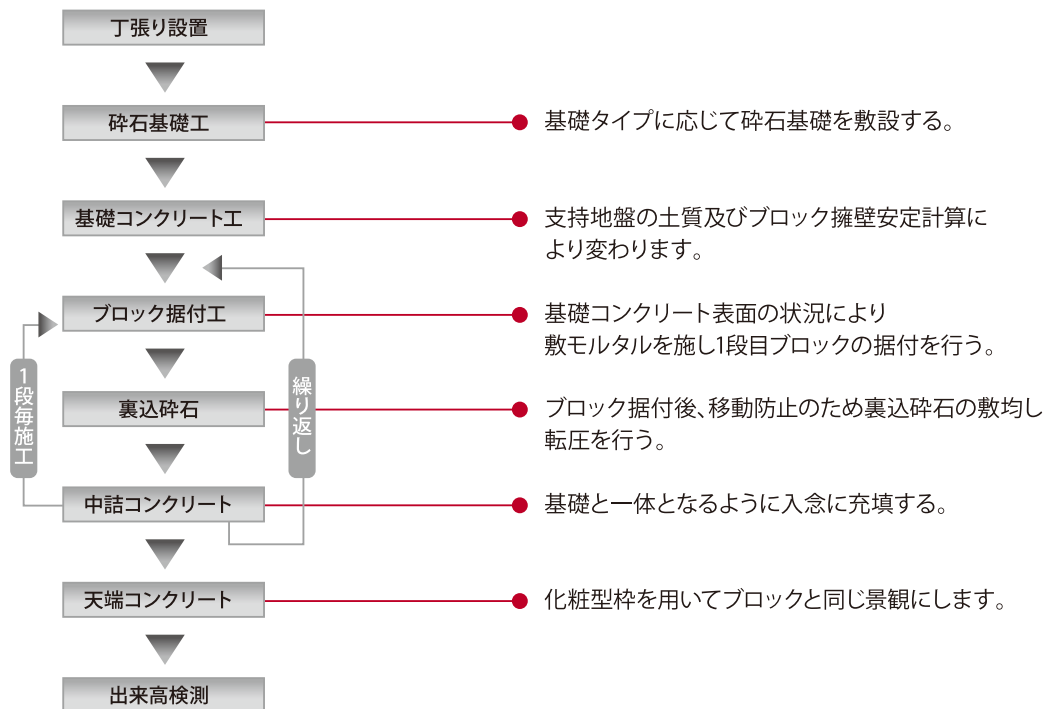
ガーディアン石張り(法面勾配5分の場合)								
呼 称	参考重量(設計) (kg)	寸法(mm)			体積(m ³)	胴込コンクリート(m ³)		
		幅	高	控長		1個当り	1m ² 当り	
550	基本:A	1,157	1,665	1,000	0.501	0.523	0.281	
	縦半:B	568	832	1,000	0.245	0.267	0.287	
	横半:C	604	1,665	500	0.261	0.251	0.27	
	1/4:D	301	832	500	0.13	0.126	0.271	
600	基本:A	1,158	1,665	1,000	0.501	0.616	0.331	
	縦半:B	569	832	1,000	0.245	0.314	0.338	
	横半:C	605	1,665	500	0.261	0.298	0.32	
	1/4:D	302	832	500	0.13	0.149	0.32	
650	基本:A	1,159	1,665	1,000	0.501	0.709	0.381	
	縦半:B	570	832	1,000	0.245	0.36	0.387	
	横半:C	607	1,665	500	0.261	0.344	0.369	
	1/4:D	302	832	500	0.13	0.173	0.372	
700	基本:A	1,160	1,665	1,000	0.501	0.802	0.431	
	縦半:B	571	832	1,000	0.245	0.407	0.438	
	横半:C	608	1,665	500	0.261	0.39	0.419	
	1/4:D	303	832	500	0.13	0.196	0.422	
750	基本:A	1,161	1,665	1,000	0.501	0.895	0.481	
	縦半:B	572	832	1,000	0.245	0.453	0.487	
	横半:C	609	1,665	500	0.261	0.437	0.469	
	1/4:D	303	832	500	0.13	0.219	0.471	
800	基本:A	1,162	1,665	1,000	0.501	0.988	0.531	
	縦半:B	573	832	1,000	0.245	0.5	0.538	
	横半:C	610	1,665	500	0.262	0.483	0.519	
	1/4:D	304	832	500	0.13	0.242	0.52	
900	基本:A	1,165	1,665	1,000	0.502	1.174	0.631	
	縦半:B	576	832	1,000	0.246	0.592	0.637	
	横半:C	612	1,665	500	0.262	0.576	0.619	
	1/4:D	305	832	500	0.13	0.289	0.622	
1000	基本:A	1,167	1,665	1,000	0.502	1.36	0.731	
	縦半:B	578	832	1,000	0.246	0.685	0.737	
	横半:C	615	1,665	500	0.262	0.669	0.719	
	1/4:D	306	832	500	0.131	0.335	0.72	
1100	基本:A	1,169	1,665	1,000	0.502	1.545	0.83	
	縦半:B	580	832	1,000	0.246	0.778	0.837	
	横半:C	617	1,665	500	0.262	0.761	0.817	
	1/4:D	308	832	500	0.131	0.382	0.822	
1250	基本:A	1,173	1,665	1,000	0.503	1.824	0.98	
	縦半:B	584	832	1,000	0.247	0.917	0.986	
	横半:C	621	1,665	500	0.263	0.901	0.968	
	1/4:D	310	832	500	0.131	0.451	0.97	
1300	基本:A	1,174	1,665	1,000	0.503	1.917	1.03	
	縦半:B	585	832	1,000	0.247	0.964	1.037	
	横半:C	622	1,665	500	0.263	0.947	1.017	
	1/4:D	310	832	500	0.131	0.474	1.019	
1400	基本:A	1,176	1,665	1,000	0.503	2.103	1.13	
	縦半:B	587	832	1,000	0.247	1.057	1.137	
	横半:C	625	1,665	500	0.263	1.04	1.117	
	1/4:D	311	832	500	0.131	0.521	1.12	
1500	基本:A	1,179	1,665	1,000	0.503	2.289	1.23	
	縦半:B	590	832	1,000	0.248	1.149	1.235	
	横半:C	627	1,665	500	0.264	1.132	1.216	
	1/4:D	313	832	500	0.131	0.567	1.219	
1600	基本:A	1,181	1,665	1,000	0.504	2.475	1.33	
	縦半:B	592	832	1,000	0.248	1.242	1.335	
	横半:C	630	1,665	500	0.264	1.225	1.316	
	1/4:D	314	832	500	0.132	0.614	1.32	
1700	基本:A	1,184	1,665	1,000	0.504	2.66	1.429	
	縦半:B	595	832	1,000	0.248	1.335	1.435	
	横半:C	632	1,665	500	0.264	1.318	1.416	
	1/4:D	315	832	500	0.132	0.66	1.419	
1750	基本:A	1,185	1,665	1,000	0.504	2.753	1.479	
	縦半:B	596	832	1,000	0.248	1.381	1.485	
	横半:C	634	1,665	500	0.265	1.364	1.465	
	1/4:D	316	832	500	0.132	0.683	1.469	
1800	基本:A	1,186	1,665	1,000	0.504	2.846	1.529	
	縦半:B	597	832	1,000	0.249	1.428	1.535	
	横半:C	635	1,665	500	0.265	1.411	1.516	
	1/4:D	316	832	500	0.132	0.706	1.518	
1900	基本:A	1,189	1,665	1,000	0.505	3.032	1.629	
	縦半:B	600	832	1,000	0.249	1.521	1.635	
	横半:C	637	1,665	500	0.265	1.503	1.614	
	1/4:D	318	832	500	0.132	0.753	1.619	

ガーディアン石張り(法面勾配5分の場合)								
呼 称	参考重量(設計) (kg)	寸法(mm)			体積(m ³)	胴込コンクリート(m ³)		
		幅	高	控長		1個当り	1m ² 当り	
2000	基本:A	1,191	1,665	1,000	0.505	3.218	1.729	
	縦半:B	602	832	1,000	0.249	1.614	1.735	
	横半:C	640	1,665	500	0.265	1.596	1.714	
	1/4:D	319	832	500	0.132	0.799	1.718	
2100	基本:A	1,194	1,665	1,000	0.505	3.404	1.829	
	縦半:B	605	832	1,000	0.249	1.706	1.834	
	横半:C	642	1,665	500	0.266	1.689	1.814	
	1/4:D	320	832	500	0.132	0.846	1.819	
2200	基本:A	1,196	1,665	1,000	0.506	3.59	1.929	
	縦半:B	607	832	1,000	0.25	1.799	1.934	
	横半:C	645	1,665	500	0.266	1.782	1.914	
	1/4:D	321	832	500	0.132	0.892	1.918	
2250	基本:A	1,197	1,665	1,000	0.506	3.683	1.979	
	縦半:B	608	832	1,000	0.25	1.846	1.985	
	横半:C	646	1,665	500	0.266	1.828	1.963	
	1/4:D	322	832	500	0.133	0.915	1.968	
2300	基本:A	1,198	1,665	1,000	0.506	3.775	2.028	
	縦半:B	609	832	1,000	0.25	1.892	2.034	
	横半:C	647	1,665	500	0.266	1.874	2.013	
	1/4:D	323	832	500	0.133	0.938	2.017	
2400	基本:A	1,201	1,665	1,000	0.506	3.961	2.128	
	縦半:B	612	832	1,000	0.25	1.985	2.134	
	横半:C	650	1,665	500	0.267	1.967	2.113	
	1/4:D	324	832	500	0.133	0.985	2.118	
2500	基本:A	1,203	1,665	1,000	0.507	4.147	2.228	
	縦半:B	614	832	1,000	0.251	2.078	2.234	
	横半:C	652	1,665	500	0.267	2.06	2.213	
	1/4:D	325	832	500	0.133	1.031	2.217	
2600	基本:A	1,206	1,665	1,000	0.507	4.333	2.328	
	縦半:B	617	832	1,000	0.251	2.17	2.333	
	横半:C	655	1,665	500	0.267	2.153	2.313	
	1/4:D	326	832	500	0.133	1.078	2.318	
2700	基本:A	1,208	1,665	1,000	0.507	4.519	2.428	
	縦半:B	619	832	1,000	0.251	2.263	2.433	
	横半:C	657	1,665	500	0.268	2.245	2.411	
	1/4:D	328	832	500	0.133	1.124	2.417	
2800	基本:A	1,211	1,665	1,000	0.508	4.705	2.528	
	縦半:B	622	832	1,000	0.252	2.356	2.533	
	横半:C	660	1,665	500	0.268	2.338	2.511	
	1/4:D	329	832	500	0.133	1.17	2.516	
2900	基本:A	1,213	1,665	1,000	0.508	4.89	2.628	
	縦半:B	624	832	1,000	0.252	2.449	2.633	
	横半:C	662	1,665	500	0.268	2.431	2.611	
	1/4:D	330	832	500	0.134	1.217	2.617	
3000	基本:A	1,216	1,665	1,000	0.508	5.076	2.728	
	縦半:B	627	832	1,000	0.252	2.542	2.733	
	横半:C	665	1,665	500	0.269	2.524	2.711	
	1/4:D	331	832	500	0.134	1.263	2.716	
3100	基本:A	1,218	1,665	1,000	0.509	5.262	2.828	
	縦半:B	629	832	1,000	0.253	2.634	2.832	
	横半:C	667	1,665	500	0.269	2.616	2.81	
	1/4:D	333	832	500	0.134	1.31	2.817	
3200	基本:A	1,221	1,665	1,000	0.509	5.448	2.927	
	縦半:B	632	832	1,000	0.253	2.727	2.932	
	横半:C	670	1,665	500	0.269	2.709	2.91	
	1/4:D	334	832	500	0.134	1.356	2.916	
3300	基本:A	1,223	1,665	1,000	0.509	5.634	3.027	
	縦半:B	634	832	1,000	0.253	2.82	3.032	
	横半:C	672	1,665	500	0.269	2.802	3.01	
	1/4:D	335	832	500	0.134	1.402	3.015	
3400	基本:A	1,226	1,665	1,000	0.509	5.82	3.127	
	縦半:B	637	832	1,000	0.254	2.913	3.132	
	横半:C	675	1,665	500	0.27	2.895	3.11	
	1/4:D	336	832	500	0.134	1.449	3.116	
3500	基本:A	1,228	1,665	1,000	0.51	6.005	3.227	
	縦半:B	639	832	1,000	0.254	3.006	3.232	
	横半:C	677	1,665	500	0.27	2.988	3.209	
	1/4:D	338	832	500	0.135	1.495	3.215	

◆ 参考施工図



◆ 施工要領



◆ 施工上の留意事項

- ガーディアンブロックは、約10m間隔で施工目地を設ける事を標準とする。
- 1段目ブロックの滑動を防止するため、コンクリート基礎の延長方向に50cm間隔で千鳥に差し筋 (D16、L=50cm) を設置する。
- 中詰め内の鉄筋は、コンクリート打設後所定の継手長を確保して設置する。又、上記積み上げ例のように控え幅が異なる場合、基礎と同様滑動防止鉄筋を設置する。
- ブロック控え幅が一定の中詰コンクリートは、上下段ブロックの完全緊結を図るためブロック天端まで打設せず、天端から20cm～30cm残すこと。また、一度に所定の高さまで打設し締め固めた場合、投入コンクリートによりブロックに浮力が生じ、据付位置からずれることがあるので、2回に分けて打設することが望ましい。



H28.四万十市八束地区防災拠点基地中央線 自然石張り 控800

GUARDIAN

自然石張

GUARDIAN 製造・販売

四万十コンクリート株式会社

〒786-0031 高知県高岡郡四万十町床鍋812-2
TEL.0880-22-8577 FAX.0880-22-8570

高岡コンクリート工業有限会社

〒781-1105 高知県土佐市蓮池1044-1
TEL.088-852-5300 FAX.088-852-5306

四国ブロック工業株式会社

〒781-2146 高知県吾川郡いの町柳瀬上分74番1
TEL.088-897-0036 FAX.088-897-0037

芸東ブロック工業企業組合

〒781-7102 高知県室戸市室津字サコノ下タ4番2
TEL.0887-23-2350 FAX.0887-23-2350

提携

株式会社環境商事

〒780-0804 高知県高知市日の出町2-12
TEL.088-841-5610 FAX.088-841-5610